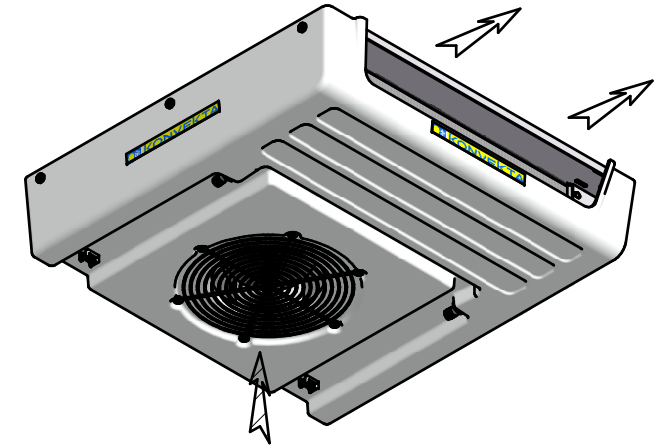


- ① Eingang Exp.-Ventil 5/8"UNF O-Ring
(GB) entrance expansion valve
(F) entrée soupape d'expansion
(E) entrada valvula de expansion
- ② Heißgasanschluss 5/8"UNF O-Ring
(GB) hot gas connection
(F) branchement au gaz chaud
(E) conexión por gas caliente
- ③ Saugleitungsanschluss 7/8"UNF O-Ring
(GB) suction pipe connection; transport refrigeration
(F) branchement de conduite d'aspiration; réfrigération transport
(E) conexión del canal de aspiración; refrigeración transporte
- ④ Kondenswasserablauf Ø12,0
(GB) condensed water drain
(F) tuyau de l'eau condensée
(E) desague liquido de conden



↑ Ansaug Umluft
(GB) return air suction
(F) aspiration d'air recycle
(E) aspiracion aire recirculado

↗ Ausblas Kühlluft
(GB) cold air outlet
(F) sortie d'air réfrigéré
(E) salida de aire acondicionado

(*) $t_a=30^\circ\text{C}$, $t_i=0^\circ\text{C}$

Durch Weiterentwicklung entstehende konstruktive und technische Änderungen behalten wir uns vor!
Angebotszeichnung
Originale dürfen ohne Änderungsantrag nicht verändert werden.

a1	Leistungsangabe angepasst	08.05.14	St.Schütz
Nr.	Änderungen	Datum	Name

Kälteleistung:
cooling capacity: ① 1970 Watt (*)
puissance frigorifique:

Heizleistung:
heating capacity:
puissance de chauffage:

Luftvolumen:
air volume: 1060 m³/h
débit d'air l évaporateur:

Stromaufnahme:
current consumption: 7,5 A
courant absorbé:

Spannung	Artikel Nummer	Gewicht
12 V	B78-0140121401	9,8 kg

Diese Zeichnung verbleibt unser Eigentum. Vervielfältigung, Verwertung oder Mitteilung an dritte Personen hat zivil- und strafrechtliche Folgen. (Urheberrechtsgesetz. Gesetz gegen den unlauteren Wettbewerb BGB).



	Datum	Name	Verdampfer R134a evaporator évaporateur	Baureihe VD1013/4 Zeichnungs-Nr. 781401G1
Gez.	30.07.2012	St.Schütz		
Gepr.				
Norm				